



KAREL-RF/T zamjenjuje ve inu termostata te je dizajniran za korištenje elektri nim, plinskim ili uljnim sistemom grijanja ili hla enja.

Za razliku od obi nog sobnog termostata, ovaj ure aj je novi tip termostata koji se sastoji od dva ure aja.

Primatelj KAREL-RF/R i kontrolni centar KAREL-RF/T. Primatelj služi za spajanje žica te paljenje grijanja/hla enja. Kontrolni centar korisniku nudi su elje za kontrolu te temperaturnu regulaciju.

Korisnik može držati kontrolni centar u blizini te kontrolirati temperaturu prostora u kojem boravi. Ure aji su povezani beži no (RF) te nije potrebna nikakva dodatna instalacija (oži enje).

SPECIFIKACIJE:

Napajanje:	Kontrolni centar 2 AA baterije Primatelj 230VAC 50HZ
Frekvencija.....	433 MHZ
Relay kontakt (Primatelj).....	230VAC 16A
Raspon namještanja sobne temperature.....	5°C do 35°C (41°F to 95°F)
To nost.....	±1° ili ±0.5°
Dimenzije.....	Kontrolni centar 115mm×90mm×28mm Primatelj 88mm×88mm×40mm
Boja.....	Bijela

PREDNOSTI:

- | Može biti smješten bilo gdje unutar objekta da detektira i kontrolira temperature prostora prema korisnikovim zahtjevima. Nije ograni en lokacijom oži enja.
- | Povezan je sa Primateljem beži nom vezom dužine 100m na otvorenom prostoru.
- | Veliki LCD ekran
- | Ekran prikazuje namještenu i sobnu temperature istovremeno
- | Permanentno zadržavanje postavki i kod nestanka struje
- | Opcionalni prikaz temperature u stupnjevima Celzijusa ili Farenheita
- | Odmor i Hold funkcije za udobnost i štednju energije
- | Odvojeno 5-dnevno (Pon.-Pet.) i 1-dnevno / 1-dnevno (Subota/Nedjelja) programiranje sa 4 odvojena vremena/temperaturna perioda po danu
- | Mogu nost kalibracije temperature
- | Indikacija slabe baterije
- | Funkcija protiv smrzavanja
- | Mogu nost zaštite pumpe

MJERE OPREZA:

- | Uvijek isključite glavno napajanje prije otvaranja, iscjepa ili zamjene osigurača
- | Pročitajte cijeli sadržaj ovog uputstva prije montaže
- | Samo ovlaštena osoba može montirati termostat
- | Sva ožičenja moraju biti izvedena sukladno regulativama
- | Termostat sadrži osigurač koji štiti system od mogućih šteta
- | Koristite termostat samo kako je opisano u uputama

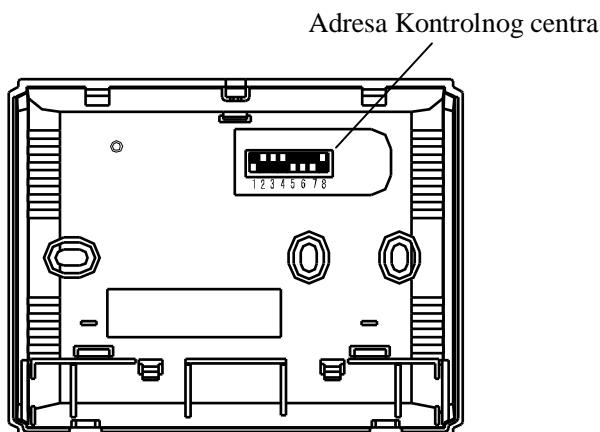
NAMJEŠTANJE RF ADRESE

Ako postoji drugi korisnik u blizini (npr. u susjednoj kući), vaš prijemnik može biti aktiviran drugom kontrolnom stanicom. Možete odabrati drugu adresu RF adrese kako bi se izbjegao neželjen rad. Prijemnik može reagirati samo na istu adresu namještenu na predajniku i na prijemniku.

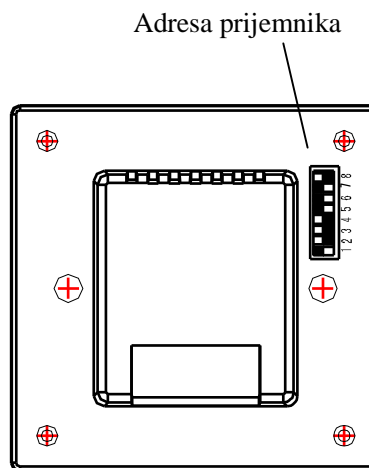
1. Namještanje adrese prijemnika izvodi se jednostavno dizanjem jednog od 8 mikroprekidača
2. Namještanje adrese Kontrolnog centra izvodi se tako da se najprije otvori kućište Kontrolnog centra te se na mikroprekidačima namjesti ista adresa kao i na prijemniku

OPREZ:

1. *Adresa Kontrolnog centra mora biti jednaka adresi prijemnika*
2. *Isključite napajanje prijemnika i izvadite baterije u Kontrolnom centru te tek onda namjestite adrese !!!*



Slika 1



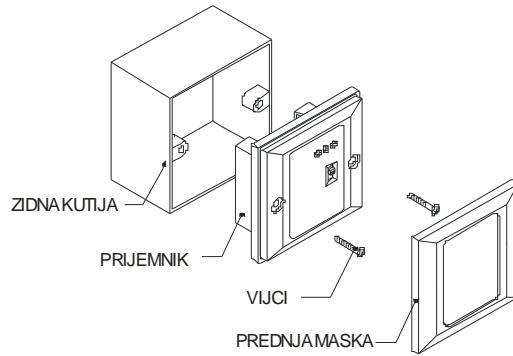
Slika 2

MONTAŽA PRIJEMNIKA

Montaža prijemnika na opcionalnu zidnu (slika 3)

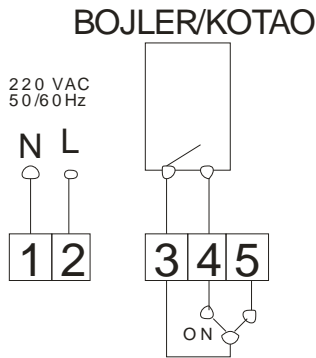
1. Odstranite prednju ploču
2. Zabilježite rupe na zidu
3. Izbušite dvije rupe te umetnite plastične tiple do dubine jednake sa zidom
4. Provučite žice i pri vrstite kućište sa vijcima na zid
5. Spojite žice prema shemi
6. Smjestite žice u plastično kućište
7. Pri vrstite prijemnik pomoću vijaka za plastičnu zidnu kutiju
8. Postavite prednju masku

. NAPOMENA: Razmak između dva uređaja (prijemnika) bi trebao biti najmanje 40 cm kako bi se izbjegle smetnje.



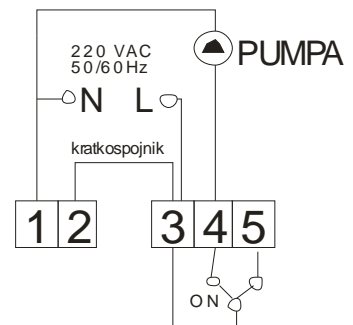
Slika 3

SHEME



SPAJANJE BOJLERA
ILI KOTLA (izvaditi kratkospojnik)

Slika 4

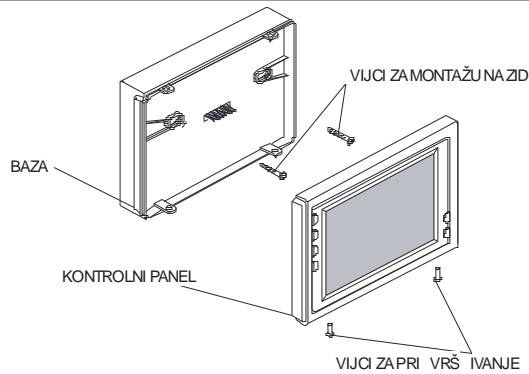


SPAJANJE PUMPE
(ostaviti kratkospojnik)

Slika 5

Za paljenje ure aja koji u sebi sadrže cirkulacionu pumpu dovoljnu je napojiti ure aj sa 230VAC te izvaditi kratkospojnik ! (Sl. 4)
Nemojte spojiti konektore 2 & 3 To e izazvati kratki spoj.

Za ostale sisteme ure aj je potrebno napojiti sa 230VAC (Kao Sl .5)

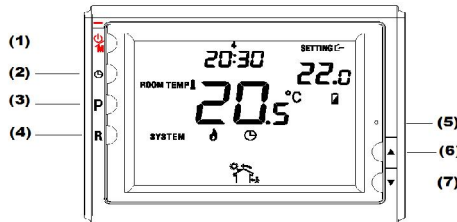


INSTALACIJA KONTROLNOG CENTRA

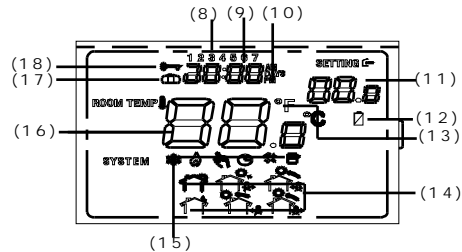
Slika 6

1. Izvadite 2 vijka sa donje strane Kontrolnog centra. Nježno izvucite prednju ploču od baze. Prilignite bazu na zid te označite i probušite rupe
2. Pomoću vijaka montirajte bazu na zid
3. Vratite Kontrolni centar na bazu te ga pri vrstite vijcima koje ste izvadili u koraku 1














TIPKE, EKRAAN TE OPIS FUNKCIJA KONTROLNOG CENTRA





Slika 6

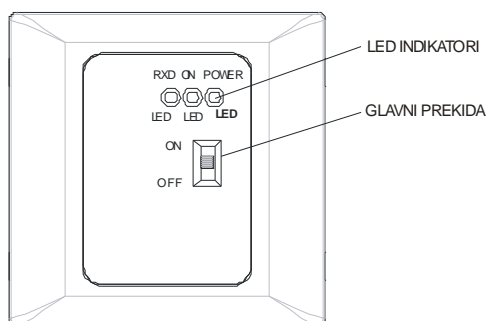


Slika 7

- 1 Uključenje / anti smrzavanje / isključenje
- 2 Gumb za namještanje vremena
- 3 Gumb za namještanje PROGRAMA
- 4 Gumb za potvrdu rada programa
- 5 Reset gumb
- 6 Gumb za podizanje temperature
- 7 Gumb za snižavanje temperature
- 8 Pokazuje trenutni dan ili dane koji se programiraju
- 9 Pokazuje trenutno vrijeme ili vrijeme koje se programira
- 10 Am:: Jutro Pm:: Popodne Days: Broj dana Hours: Broj sati
- 11 Namještena/željena temperatura
- 12 Prikaz slabe baterije
- 13 Pokazuje temperaturu u °C or °F
- 14
 -  vrijeme ustajanja,
 -  vrijeme izlaska iz kuće,
 -  vrijeme povratka ujutro,
 -  vrijeme izlaska ujutro,
 -  vrijeme povratka popodne,
 -  vrijeme spavanja
- 15
 -  Antismrzavajući mod,
 -  mod grijanja,
 -  blinka kada grijanje radi
 -  manualno zadana temperatura,
 -  programski rad,
 -  greška
 -  Programsko namještanje
- 16 Prikazuje trenutnu temperaturu u prostoriji

17		mod odmora
18		mod zadržavanja temperature

SKLOPKA I LED SIGNALIZACIJA PRIJEMNIKA



Slika 8

SKLOPKA/POWER SWITCH: Kada ne postoji zahtjev za radom termostata preporu a se ugasi prijemnik na OFF poziciju.

LED SIGNALIZACIJA:

1. Crveni LED je uklju en dok god ima napajanja
2. Zeleni LED je uklju en dok god je grijanje/hla enje aktivno.
3. Žuti LED svijetli dok god prijemnik prima signal sa Kontrolnog centra.

PROVJERA

Ure aj kontrolira senzor temperature zraka u Kontrolnom centru te odlu uje kada e aktivirati/deaktivirati sistem grijanja uspore uju i namještenu temperaturu sa trenutnom sobnom temperaturom.

Pritisnite za dizanje temperature iznad sobne 1°C u modu brzog grijanja 3°C u sporom modu, Pogledajte konfiguraciju izbornika stavka 5. Kontrolni centar e emitirati signal prijemniku da uklju i grijanje/hla enje.

Žuta LED dioda na prijemniku zasvijetli što zna i da je prijemnik primio signal. Zelena LED dioda se uklju i što zna i da je grijanje/hla enje uklju eno.

Pritisnite za spuštanje temperature ispod sobne. Kontrolni centar e emitirati signal sa zahtjevom za gašenje grijanja/hla enja. Žuta LED dioda na prijemniku zasvijetli što zna i da je prijemnik primio signal. Zelena LED dioda se isklju i što zna i da je grijanje/hla enje isklju eno.

OPERACIJE

1. Konfiguracijski izbornik

Konfiguracijski izbornik omogu uje namještanje operacijskih karakteristika sistema ili osobnih zahtjeva. Kratko pritisnite gumb <1> kako bi se uvjerali da je termostat u modu zaštite od smrzavanja. Držite gumb <3>, 3 kako biste pristupili konfiguracijskom izborniku. Na ekranu e se pokazati prva stavka konfiguracijskog izbornika. Pritisnite gumb <3> kako biste pristupili sljede oj stavci izbornika. Koristite tipke , da biste odabrali. Za izlaz pritisnite tipku <1> kako biste se vratili anti smrzavaju em modu.

Pritisnite gumb <4> kako biste se povezan sa programskim operacijama. Ukoliko ni jedan gumb nije pritisnut idu ih 20 sekundi, termostat e iza i iz konfiguracijskog izbornika.

Za povratak na tvorni ke postavke držite i u isto vrijeme 3 skunde. Ekran e pokazati “DEF” 3 puta što zna i da su sve postavke vra ene na tvorni ke.

Korak	Pritisnite gumb	Prikazano (tvorni ki postavljeno)	Pritisnite za odabir	Opis
1	<3>	01 (0)	-3 --- +3	Prikaz ve e ili manje temperature
2	<3>	02 (35 °C)	18°C (64°F)—35°C (95 °C)	Maksimalna temperature za grijanje
3	<3>	03 (5 °C)	5 °C (41 °F)—20 °C (68 °F)	Granica minimalne temperature
4	<3>	04 (°C)	°C /°F	Prikaz temperature u °C ili °F
5	<3>	05 (FA)	FA/SL	Brzo ili sporo grijanje
6	<3>	06 (OO)	PP/OO	Zaštita pumpe PP / Bez zaštite pumpe OO
7	<3>	07 (24)	12 ili 24	Odabir prikaza vremena 12 ili 24 satno vrijeme
8	<3>	08 (7)	3 ili 7	Odabir mogu nosti programiranja svaki dan zasebno ili 5 dana u tjednu + 2 dana za vikend
9	<3>	09 (P6)	P4 ili P6	Odabir broja promjena temperature kroz dan 4 ili 6
10	Pritisnite gumb <4> za povratak u programski rad			

1) Odabir recalibracije temperature Namještanje 3 LO do 3 HI –

Mogu e je namjestiti prikaz sobne temperature do 3 stupnja više ili 3 stupnja niže. Termostat je tvorni ki namješten da prikazuje to nu sobnu temperaturu ali je mogu e zbog nekog razloga kalibrirati prikaz/o itanje temperature.

2) Odabir maksimalne temperature za grijanje

Mogu e je odabrati maksimalnu temperaturu za grijanje

3) Odabir minimalne temperature.

Mogu e je odabrati minimalnu temperaturu za grijanje

4) Odabir °C or °F o itanja temperature.

Promjena prikaza temperature u Celzijusima ili Farenheitima

5) Odabir brzog ili sporog grijanja

Odaberite FA za pokretanje grijanja odmah kada je razlika 1 °C iznad sobne temperature. Odaberite SL za pokretanje grijanja kada je razlika 3 °C iznad sobne temperature.

6) Odabir zaštite pumpe

Za instalacije grijanja koje kao medij sadrže vodu. Preporu a se aktivirati pumpu barem 15 sekundi svakih 24 sata zbog izbjegavanja blokiranja pumpe nakon duge faze mirovanja. PP aktivira zaštitu pumped ok OO poništava zaštitni rad pumpe.

7) Odabir prikaza vremena – 12 satni ili 24 satni prikaz vremena

8) Odabir programiranja dana 5 + subota + nedjelja ili svaki dan zasebno

9) Odabir broja promjena temperature kroz dan 4 ili 6 promjena

2. MANUALNA OPERACIJA

1) Uklju enje/Anti-smrzavaju i mod

Pritisnite gumb <1> da biste aktivirali anti smrzavaju i mod. Ure aj prikazuje samo vrijeme, dan u tjednu i sobnu temperaturu. Temperatura koja aktivira anti smrzavaju i mod je 5 °C. Ukoliko sobna temperature padne ispod 5 °C ure aj e aktivirati system grijanja sve dok ne postigne sobnu temperaturu od 9 °C . Pritisnite gumb <1> ponovno kako biste prekinuli anti smrzavaju i mod.

2) Programske operacije i Hold funkcija

Pritiskom na gumb <4> mogu e je šetati izme u programskih operacija. **Vatra** prikazuje kada ure aj radi prema predefiniranom programu. Termostat tada kontrolira rad grijanja prema prenamještenim programskim vremenim i temperaturama. **Klju** prikazuje kada je ure aj u hold funkciji te e držati namještenu temperaturu bez obzira na namješteni program.

3) Premoš enje programskog rada / temperature

Za vrijeme programskog rada ure aja, pritisnite ili dok ne namjestite željenu temperaturu. Ure aj e održavati namještenu temperaturu sve do sljede eg programskog vremenskog perioda.

4) Funkcija “odmor/vacation” zadržavanje temperature

Držite gumb <3> preko 3 sekune dok se na ekranu ne pokaže “kofer”. Sada ste u “odmor” funkciji te sa tipkom <2> odre ujete broj dana trajanja odmora (od 1 do 99). Koriste i tipke , mogu e je namjestiti temperaturu koja e biti održavana za vrijeme odmora.

5) Reset operacija

Ukoliko ekran pokazuje neželjene znakove pritisnite reset tipku sa zašiljenim predmetom tip igla ili izravnana spajalica za papir. To e vratiti thermostat u normalan rad.



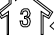
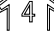
3. Namještanje trenutnog vremena i datuma

- 1) Pritisnite gumb <2>. Na ekranu e blinkati sati.
- 2) Sati se namještaju pomo u tipki , dok ne dosegnete željenu vrijednost
- 3) Pritisnite gumb <2> ponovno. Na ekranu sada blinkaju minute
- 4) Minute se namještaju pomo u tipki ,
- 5) Pritisnite gumb <2> ponovno. Ekran sada prikazuje dan u tjednu.
- 6) Dani se namještaju pomo u tipki ,
Pritisnite gumb <2> ponovno. Ekran prikazuje dan u tjednu i trenutno vrijeme. Ukoliko niti jedna tipka nije pritisnuta 20 sekundi ure aj se vra a u programski/automatski mod.



4) Planiranje programa

Pogledajte u tvorni ki preprogramirana vremena i temperature prikazane u primjer tablici. Ukoliko vas ovaj program zadovoljava, jednostavno pritisnite gumb <4> da se tvorni ki program po ne izvršavati. Ukoliko želite izmijeniti preprogramirana vremena i temperature slijedite sljede e korake. Doku ite vremena i temperature za vaš program. Morate isprogramirati 4 perioda za svaki dan. Možete odabrati temperature i po etna vremena nezavisno jedna od drugih. (npr. možete odabrati 5:00 AM i 21 °C kao po etnu temperaturu za radne dane.) Koristite tablicu kao plan rada sistema grijanja za svaki od 4 perioda.

Primjer tablice

Period		Radni dani (Pon.-Pet.)		Subota		Nedjelja	
		Start vrijeme	Temperatura	Start vrijeme	Temperatura	Start vrijeme	Temperatura
Grijanje		6:00 AM	21° °C	6:00 AM	21 °C	6:00 AM	21 °C
		8:00 AM	16.5 °C	8:00 AM	16.5 °C	8:00 AM	16.5 °C
		5:00 PM	21 °C	5:00 PM	21 °C	5:00 PM	21 °C
		10:00 PM	16.5 °C	10:00 PM	16.5 °C	10:00 PM	16.5 °C

Namještanje programa grijanja

- 1). Pritisnite gumb <3> jednom. **PRGM SETTING** e se prikazati. "MO TU WE TH FR" (ozna avaju radne dane) e se pokazati na ekranu. Tako er e biti prikazani 1st , prvi period grijanja, temperatura (blinkaju a, ikona  prikazuje 1st prvi period (USTAJANJE).
- 2). Pritisnite gumb <2> jednom za spremanje vremena prvog perioda te još jednom pritisnite gumb <2> (temperature e blinkati) te pritisnite , ukoliko želite promjeniti tempoeraturu za prvi period grijanja.
- 3). Pritisnite gumb <2> (programsko vrijeme e blinkati). Pritisnite , za namještanje vremena paljenja prvog perioda programa. Vrijeme se mijenja u skokovima po 15 minuta. Kada ste namjestili vrijeme pritisnite tipku <2> za završetak programiranja prvog perioda.
- 4). Pritisnite tipku <3> jednom i ikona  2nd (drugi programski period) e se pojaviti na
- 5). Ponovite korake 2 i 3 da biste odabrali po etna vremena i temperature za drugi period grijanja.
- 6). Ponovite korake od 3 do 5 za tre i (3rd) i etvrti (4th) period grijanja
- 7). Pritisnite tipku <3> jednom. "SA" (program za Subotu) e se pojaviti na ekranu, zajedno sa po etnim vremenom prvog perioda grijanja za subotu.
- 8). Ponovite korake 3 do 7 kako biste završili programiranje programskih perioda za subotu
- 9). Pritisnite tipku <3> jednom da biste prbacili na programiranje programskih perioda za nedjelju (SU) te ponovite korake od 3 do 7 kako biste završili programiranje programski perioda za nedjelju.
- 10) Kada ste završili unos programskih perioda pritisnite tipku <4>

POVRATAK NA TVORNI KE POSTAVKE

Pritisnite gumb <3> za ulazak u programske postavke. Pritisnite , u isto vrijeme 3 sekunde. Na ekranu e se pokazati blinkaju a poruka DEF 3 puta i povratak u programske postavke. Pritisnite gumb <4> da bi ure aj po eo raditi po tvorni kim postavkama.

Ukoliko niti jedna tipka nije pritisnuta 20 sekundi, ure aj e po eti raditi automatski po zadanom/tvorni kom programu.

PROVJERA PROGRAMA

Slijedite ove korake kako biste provjerili Vaš program još jednom prije po etka automatskog rada.

1. Pritisnite gumb <3> da biste vidjeli 1st prvi period grijanja za radne dane. Svaki puta kada pritisnete gumb <3>, sljede i period I temperature e biti ispisani na ekranu.
2. Pritisbite gumb <4> za po etak programske operacije odnosno automatskog rada.

KORISNI KA PODRŠKA

Nakon što ste pro itali ovaj priru nik, ako imate bilo kakva pitanja u svezi rada termostata, molimo kontaktirajte tvrku KAREL ELEKTRONIKA d.o.o.

	PROIZVODNJA, TRGOVINA, USLUGE Selska cesta 7, Brezje, 10431 Sveta Nedelja TEL: +385/1/3370-723; FAX: +385/1/3327-385 ZIRO PBZ: 2340009-1110372231 M.B.: 2478064 www.karel.hr elektronika@karel.hr
---	--