



Diferencijalna automatika DAH06/01 je elektronički uređaj namijenjen za zagrijavanje sanitarne tople vode i vode za grijanje prostora u sistemima sa solarnim termičkim kolektorima i jednim spremnikom topline, te mogućnosti dogrijavanja vode sa kotlom centralnog grijanja i električnom energijom.

- jedan spremnik topline

- solarno zagrijavanje.
- kotlovsko dogrijavanje
- električno dogrijavanje

Električna shema spajanja:

Tehničke karakteristike:

Napon napajanja: 220V ±10% 50Hz

Maksimalno dopušteno opterećenje: 5A max.

Vlastita potrošnja: 3,2W max.

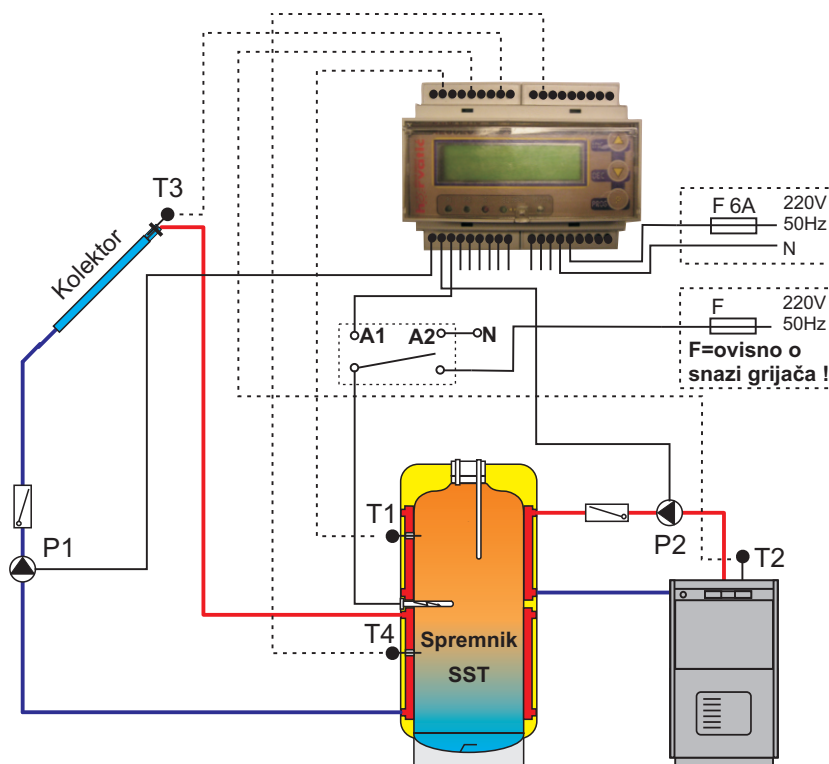
Izlazi: 3 relejna izlaza

Dimenzije: 105x90x70 mm

Temperaturni radni opseg uređaja: -10°C do +40°C

Temperaturni osjetnici: 4 x DS18B20

Temperaturni mjerni opseg osjetnika: od -55°C do +127°C



Grijači od 1,5kW i 2kW imaju sigurnosni termostat(T>90) na sebi dok je za grijače većih snaga potrebno naknadno postaviti radno-sigurnosni termostat izvana !



Mjere sigurnosti

Montažu i puštanje u pogon uređaja može izvršiti samo kvalificirana i stručno osposobljena osoba. Električni priključak izvesti prema važećim propisima i normama.

Prije svakog zahvata na električnim instalacijama ili samom uređaju obavezno isključiti napajanje uređaja u električnom razvodnom ormariću objekta.

Instalacija uređaja

Uređaj instalirati u kotlovnici pokraj spremnika sanitarne vode. Uređaj je smješten u plastično kućište koje odgovara DIN standardu. Uređaj postaviti na šinu elektroormarića ili ako se postavlja na zid, oprezno skinuti gornju ploču i oslobodi kabel koji je povezuje sa donjim dijelom kutije. Izvaditi donju tiskanu pločicu te kroz predviđena mjesta vijcima pričvrsti na zid. Nakon toga spojiti temperaturne osjetnike (PP/L 3x0,75 mm²), cirkulacione pumpe (PP/L 3x1mm²), električni grijač (PP/L 2,5mm² za svaki segment grijača) obavezno preko vanjskog sklopnika i tek na kraju mrežni priključak (PP/L 3x2,5mm²).



U električnom razvodnom ormariću objekta uređaj obavezno osigurati sa osiguračem maksimalne vrijednosti 6A!!!

Električni grijač

Spajanje električnog grijača, upravljanje elektro grijačem obavezno izvesti preko vanjskog sklopnika.

Smještaj temperaturnih osjetnika

Pravilni smještaj temperaturnih osjetnika je vrlo važan za ispravan rad uređaja !!!



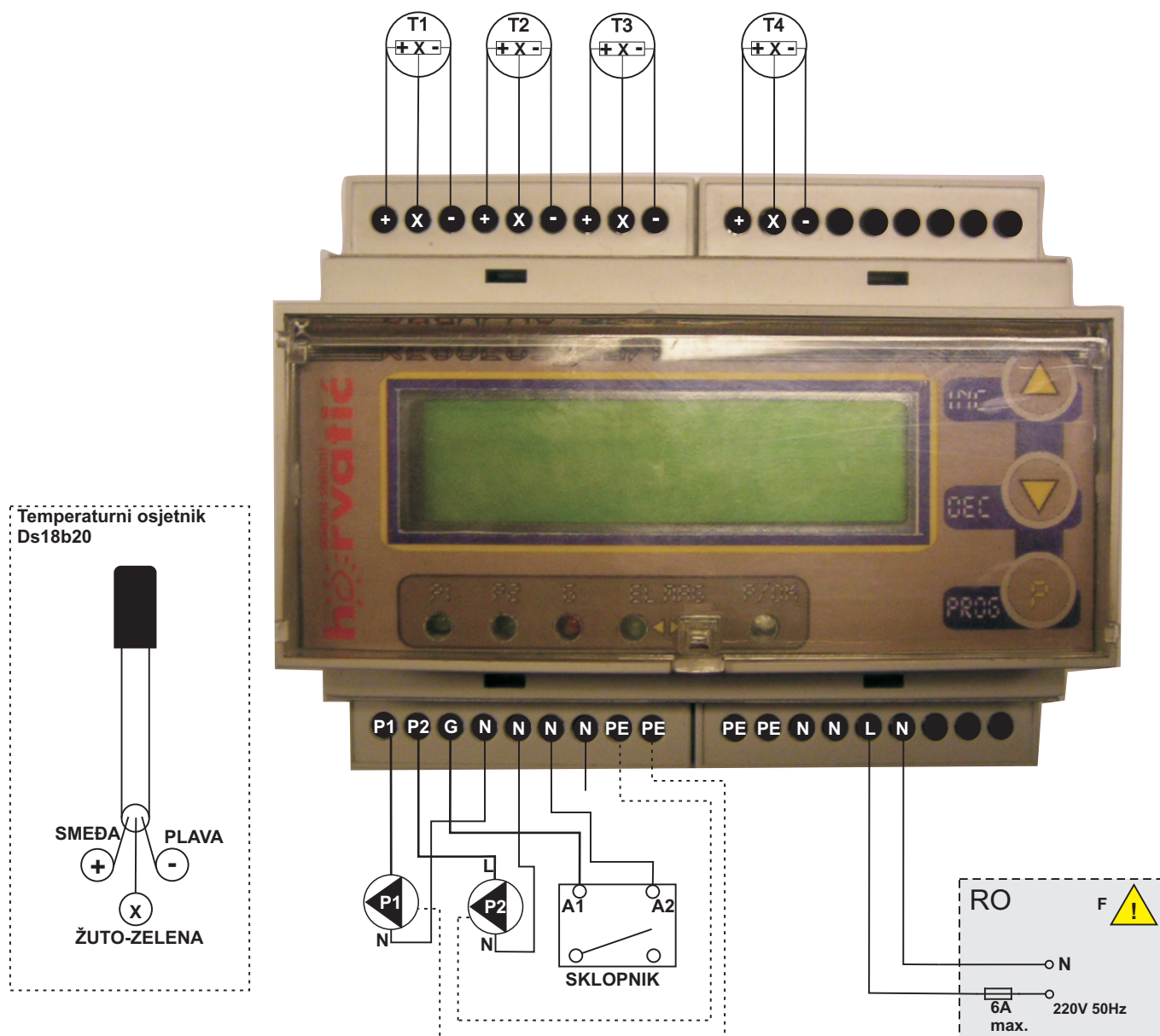
**Svaki temperaturni osjetnik ima 3 pola, napajanje(+ / -) i izlaz!
-PAZITI NA POLARITET (+ / -) !**

- 1. Temperaturni osjetnik spremnika T1** (duljina kabela 1m)
Temperaturni osjetnik T1 smjestiti u gornje područje kotlovskog izmjenjivača topline spremnika sanitarne vode.
- 2. Temperaturni osjetnik kotla T2** (duljina kabela 1m)
Temperaturni osjetnik T2 smjestiti u kotao za grijanje, tako da ima što bolji kontakt sa temperaturom vode u kotlu.
- 3. Temperaturni osjetnik kolektora T3** (duljina kabela 1m)
Temperaturni osjetnik kolektora T3 smjestiti na izlaz iz najtoplijeg solarnog termičkog kolektora, tako da ima što bolji temperaturni kontakt sa fluidom za prijenos topline.
- 4. Temperaturni osjetnik spremnika T4** (duljina kabela 2m)
Temperaturni osjetnik spremnika T4 smjestiti u donje područje solarnog izmjenjivača topline spremnika sanitarne vode.

Napomena:

Obavezno ugraditi temperaturni osjetnik T1 koji ima sigurnosnu funkciju ograničenja maksimalne temperature vode u spremniku T1maks.= +90 °C.

Priključna shema:



Puštanje u rad.

Kada su spojeni svi potrebni temperaturni osjetnici, cirkulacione pumpe i električni grijač, iz razvodnog ormarića objekta uključiti napajanje uređaja. Nakon uključjenja uređaja svijetli LED dioda(P/OK), te se provjeravaju senzori(obratiti pozornost da sve provjere prođu sa ispisom OK) i na displeju se prikazuje temperatura osjetnika T1.

Rukovanje uređajem.

1. Prikaz temperatura pojedinih temperaturnih osjetnika.

Prikaz temperatura pojedinih temperaturnih osjetnika se vrši prikazom vrijednosti pojedine temperature na LCD displeju.

LCD displej prikazuje temperature u području od 0 do +127°C. Temperature se na displeju izmjenjuju automatski te nakon progremiranja nije potrebno dirati automatiku kako bi se očitale temperature.

Tipku "P" koristiti samo za programiranje uređaja odnosno za zadavanje parametara. Držati tipku "P" sve dok se na displeju ne pojavi poruka "I_Z_B_O_R_N_I_K", nakon toga sa pritiskom na tipku "P" krećemo se po izborniku od parametra do parametra dok sa tipkama "+" i "-" mijenjamo vrijednosti parametra. Obavezno programiranje dovršiti dok se na displeju ne ispiše poruka "##SPREMLJENO##"

2. Poruke grešaka

Na LCD displeju se mogu pojaviti sljedeće poruke:

"UPOZORENJE! - T1>90"

-Temperatura vode je iz nekog razloga dostigla 90°C te su sve funkcije automatike prekinute

3. Zaštitne funkcije

- ograničenje temperature u spremniku T1maks.= +90°C.

4. Podešavanje parametara regulacije.

U mod programiranja uređaja i promjenu parametara regulacije ulazi se držanjem tipke "P" sve dok se na displeju ne pojavi poruka "I_Z_B_O_R_N_I_K".

4.a Podešavanje električnog dogrijavanja.

Pritiskom na tipku "P" nakon poruke "I_Z_B_O_R_N_I_K" prelazi se u mod podešavanja parametara regulacije električnog dogrijavanja.

Promjena željene temperature se vrši tipkama "strelica gore" ili "strelica dolje".

Područje podešavanja: od +5 do +70 °C.
Histereza: 5 °C nesimetrična (0 - 5 °C).

Potvrda izabrane temperature i skok na sljedeći korak vrši se ponovnim pritiskom na tipku "P".

4.b Podešavanje regulacije kotlovsog dogrijavanja.

Promjena željene temperature se vrši tipkama "strelica gore" ili "strelica dolje".

Područje podešavanja: od +5 do +70 °C.
Histereza: 5 °C nesimetrična (0 - 5 °C).
Uvjet: ($T_2 > T_1 + 5^{\circ}\text{C}$)

U ovom modu istovremeno trepere LED diode T1 i T2 i na displeju je prikazana temperatura na koju će se voda zagrijati pomoću kotlovsog dogrijavanja uz uvjet da je temperatura kotla T2 minimalno za 5 °C viša od temperature osjetnika T1 u spremniku topline. Promjena te temperature se može izvršiti sa tipkama "strelica gore" ili "strelica dolje" unutar područja od +5 do +70 °C.

4.c Podešavanje regulacije solarnog grijanja

Područje podešavanja: od +5 do +15 °C.
Histereza: 50% podešene vrijednosti, nesimetrična.

U ovom modu na displeju je prikazana diferencija temperature, odnosno za koliko stupnjeva minimalno mora biti temperatura osjetnika T3 veća od temperature osjetnika T4 da se uključi pumpa solarnog grijanja.

Promjena te temperature se može izvršiti sa tipkama "strelica gore" ili "strelica dolje" unutar područja od +5 do +15 °C. Nakon izvršene promjene pritiskom na tipku "P" skok na sljedeći korak.

5. Ručni rad pumpe P1 (za potrebe servisa).

U ovom modu je moguće ručno uključiti pumpu solarnog grijanja P1 tako da se tipkom "strelica dolje" pumpa isključuje a tipkom "strelica gore" pumpa uključuje.
Nakon izvršene promjene pritiskom na tipku "P" skok na sljedeći korak.

6. Ručni rad pumpe P2 (za potrebe servisa).

U ovom modu je moguće ručno uključiti pumpu solarnog grijanja P2 tako da se tipkom "strelica dolje" pumpa isključuje a tipkom "strelica gore" pumpa uključuje.
Nakon izvršene promjene pritiskom na tipku "P" skok na sljedeći korak.

7. Podešavanje osjetljivosti grijača

Pritiskom na tipke "strelica gore" odnosno "strelica dolje" mijenjaju se parametri osjetljivosti električnog grijača i to u granicama od +2°C do +6°C.

Primjer: Osjetljivost namještena na 3°C:

Automatika grije vodu sve dok ne postigne onu vrijednost koju smo namjestili postavljanjem temperature grijača odnosno vode i gasi grijač. Voda se postepeno hladi do granice koja je manja za vrijednost osjetljivosti (u našem slučaju 3°C) te opet pali grijač i grije do granice zadane sa temperaturom grijača.

8. Podešavanje energo sistema

Pritiskom na tipke "strelica gore" odnosno "strelica dolje" mijenjaju se parametri ENERGO SISTEMA tj. Odabir funkcija "ECONOMIC" ili "RAPID"

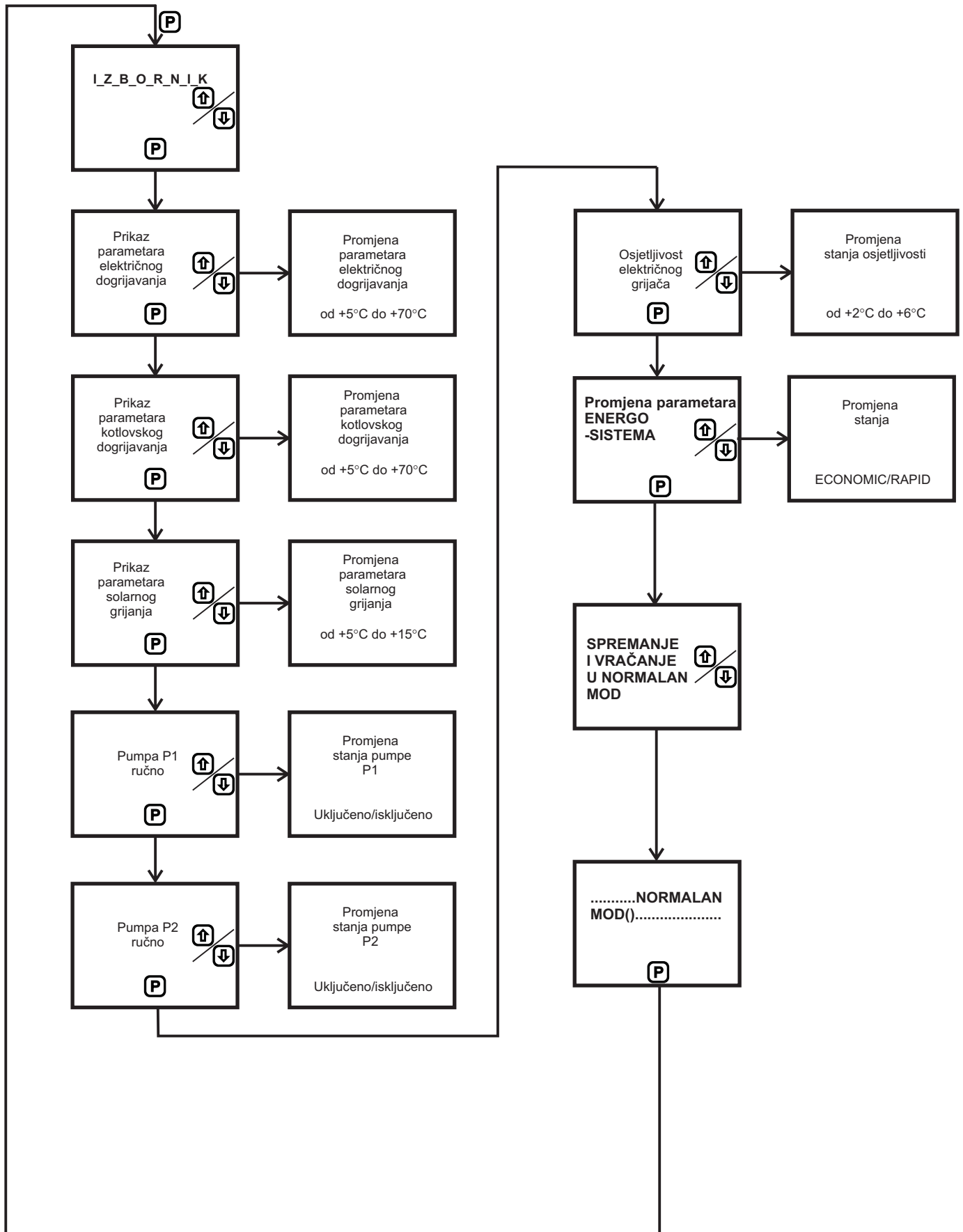
-Funkcija ECONOMIC:

-Štedi električnu energiju tako da sve dok na kolektoru ima 10°C više od zadane temperature VODE, automatika neće paliti signal električnog grijača!

-Funkcija RAPID:

-Služi za brzo grijanje vode u sistemima u kojima je potrošnja tople vode velika
-Bez obzira koliko energije odnosno topline se može dobiti od kolektora, automatika će uvijek imati spremnu toplu vodu na temperaturi zadanoj funkcijom "Temperatura VODE" ili temperaturi većoj ovisno o tome koliko se naknadno može dobiti od kolektora !

Prikaz djelovanja tipkovnice.



Dijagnostika kvarova:

1. Na prednjoj ploči uređaja ne svijetli niti jedna LED dioda i numerički displej .

1.a. *Provjeriti prisutnost mrežnog napona.*

1.b. *Unutar uređaja provjeriti ispravnost osigurača F3.*

Do pregaranja osigurača F3 može doći uslijed previsokog mrežnog napona, prenapona na mreži, atmosferskih pražnjenja ili oštećenja samog uređaja.

2. Ne radi cirkulaciona pumpa P2 (pumpa kotlovskog dogrijavanja).

2.a. *Led dioda P2 na prednjoj ploči uređaja svijetli*

- provjeriti ispravnost osigurača F2.
- provjeriti *ispravnost* cirkulacione pumpe i pripadajuće instalacije.

2.b. *Led dioda P2 na prednjoj ploči uređaja ne svijetli*

- provjeriti uvjet za rad pumpe P2, odnosno da je temperatura u kotlu T2 minimalno za 5°C viša od temperature T1 u gornjoj zoni spremnika topline i da je temperatura T1 minimalno za 5°C niža od namještene temperature za kotlovsko dogrijavanje (od +5 do +70°C).
- provjeriti da je temperatura T1 manja od 90°C.
- provjeriti ispravnost temperaturnih osjetnika T1 i T2.

3. Ne radi cirkulaciona pumpa P1 (pumpa solarnog grijanja),

3.a. *Led dioda P1 na prednjoj ploči uređaja svijetli*

- provjeriti ispravnost osigurača F2.
- provjeriti ispravnost cirkulacione pumpe i pripadajuće instalacije.

3.b. *Led dioda P1 na prednjoj ploči uređaja ne svijetli*

- provjeriti uvjet za rad pumpe P1, odnosno da je temperatura u kolektorima T3 minimalno za namješteni delta T (od +5 do +15°C) viša od temperature T4 u donjoj zoni spremnika topline.
- provjeriti da je temperatura T1 manja od +90°C.
- provjeriti ispravnost temperaturnih osjetnika T1, T3 i T4.