



**GSM SIGURNOSNI I KONTROLNI SISTEM**

**ESIM021**

## Upute za korištenje

### Sigurnosne upute

Molimo pročitajte i slijedite ove sigurnosne smjernice kako bi se osigurala sigurnost korisnika i ljudi:

Alarmni i kontrolni uređaj ESIM021 (u daljnjem tekstu «uređaj») sadrži radio prijemnik/predajnik koji radi u GSM850/900/1800/1900 području

Ne koristiti uređaj u područjima gdje može doći do smetnji izazvanih drugim uređajima te tako izazvati potencijalnu opasnost

Ne koristiti u ređaj sa medicinskim uređajima

Ne koristiti uređaj u opasnim okruženjima

Ne izlagati uređaj velikoj količini vlage, kamijskom okruženju ili mehaničkim udarima

Ne pokušavajte sami popraviti uređaj

Osnovni podaci nalaze se na naljepnici sa donje strane uređaja



Uređaj ESIM 021 montira se na mjesta manje dostupna ljudima. Svaki sistemski popravak mora biti izvršen od strane kvalificirane osobe.



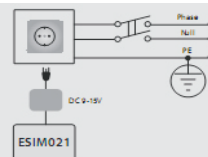
Uređaj se napaja pretvaračem napona 9-15VDC 300mA koji mora biti u skladu sa LST EN60950-1 standardom.



Svaki dodatni uređaj povezan sa ESIM021 uređajom (računalo, senzor, relay, itd.) mora biti u skladu sa standardom LST EN60950-1.



Externo napajanje mora biti dostupno te mora biti spojeno na izmjenično napajanje (AC) preko automatskog dvopolnog osigurača koji je u mogućnosti odpojit napajanje u slučaju kratkog spoja ili povećanja struje.



Glavno napajanje mora biti odpojeno prije instalacije ili ugađanja. Instalacija ili ugađanje nesmiye se raditi za olujnog nevremena.



Osigurač F1 tip mini SMDC 0,5A. Zamjenski osigurač mora biti isti prema preporuci proizvođača.



Uređaj se nesmiye odlagati sa ostalim kućanskim otpadom. Kako bi se izbjegle posljedice na ljudsko zdravlje uređaj mora biti recikliran u reciklažnim ustanovama odobrenim za prihvata elektroničkog otpada.



## Ograničenja

Kupac se slaže da će uređaj smanjiti rizik od vatre, provalnika, ili ostalih opasnosti ali se ne garantira potpuno uklanjanje takvih događaja.

## Garancija

Garancija na uređaj vrijedi 24 mjeseca. Garantni period počinje sa datumom kupnje. Garancija vrijedi samo ako je uređaj korišten prema namjeni slijedeći sve naputke prema korisničkim uputama. Račun mora biti zadržan kao dokaz datuma kupnje.

Garancija ne vrijedi u slučajevima mehaničkog udara, djelovanja kamiskih spojeva, velike vlage, tekućina, korozije ili korištenja u opasnim situacijama i okruženjima.

## Sadržaj pakiranja:

1. ESIM021.....kom. 1
2. ESIM021 korisničke upute.....kom. 1

## U korisničkim uputama:

Ovaj dokument opisuje GSM sigurnosni i kontrolni sistem ESIM021, njegovu instalaciju i operacije. Vrlo je važno pročitati upute prije početka korištenja uređaja.

## 1. Opće informacije

### 1.1 Funkcije

ESIM021 uređaj upravljani mikrokontrolerom te se koristi za obavještanje korisnika o uzbuni/alarmu, u automatskim ili sigurnosnim sistemima. Također može kontrolirati jedan električni izlaz - otvoreni kolektor.

### 1.2 Opis rada

ESIM021 koristi GSM mrežu za prijenos stanja ulaza ( alarma generiranih od sistemskih zona) prema autoriziranom korisniku.

Uređaj sadrži dva digitalna ulaza zvanik ZONA1 i ZONA2. Uređaj također može kontrolirati 1 dodatni električni uređaj. Npr. korisnik može upaliti ili ugasi grijanje, rasvjetu, podići rolete, otvoriti garažna vrata, itd. Nakon instaliranja ESIM021 će raditi od 0-24, 7 dana utjednu.

Kada autorizirani broj pozove uređaj, uređaj se javlja i korisnik može slušati 2 minute što se događa u okruženju uređaja. Ova funkcija radi samo kada je dodatni mikrofonski spojen. Mikrofonski nije uključen u standardno pakiranje. Sistem će ignorirati SMS i glasovne pozive upućene sa neautoriziranih brojeva. Korisnici mogu biti upozoreni o stanju ulaza/zona putem SMS-a ili poziva.

#### 1.2.1 Zapisivanje korisnika na SIM karticu korištenjem mobilnog telefona

SIM karticu potrebno je umetnuti u mobilni telefon. Dva korisnika dadaju se na karticu pod imenima «User1» i «User2». Ovi korisnici moraju biti spremljeni na SIM kartici. Također je moguće dodati samo jednog korisnika. Takva SIM kartica ubacuje se u ESIM021.

#### 1.2.2 Dodavanje korisnika putem pozivanja uređaja sa mobilnog telefona

SIM kartica mora biti prazna i umetnuta u uređaj. Ukoliko je SIM kartica prazna uređaj nemože pronaći User1 ili User2 u memoriji kartice te čeka telefonski poziv. Broj pozivatelja bit će spremljen kao User1.,



NAPOMENA: U ovom slučaju moguće je dodati samo jednog korisnika.

## Ograničenja

Kupac se slaže da će uređaj smanjiti rizik od vatre, provalnika, ili ostalih opasnosti ali se ne garantira potpuno uklanjanje takvih događaja.

## Garancija

Garancija na uređaj vrijedi 24 mjeseca. Garantni period počinje sa datumom kupnje. Garancija vrijedi samo ako je uređaj korišten prema namjeni slijedeći sve naputke prema korisničkim uputama. Račun mora biti zadržan kao dokaz datuma kupnje.

Garancija ne vrijedi u slučajevima mehaničkog udara, djelovanja kamiskih spojeva, velike vlage, tekućina, korozije ili korištenja u opasnim situacijama i okruženjima.

## Sadržaj pakiranja:

1. ESIM021.....kom. 1
2. ESIM021 korisničke upute.....kom. 1

## U korisničkim uputama:

Ovaj dokument opisuje GSM sigurnosni i kontrolni sistem ESIM021, njegovu instalaciju i operacije. Vrlo je važno pročitati upute prije početka korištenja uređaja.

## 1. Opće informacije

### 1.1 Funkcije

ESIM021 uređaj upravljani mikrokontrolerom te se koristi za obavještanje korisnika o uzbuni/alarmu, u automatskim ili sigurnosnim sistemima. Također može kontrolirati jedan električni izlaz - otvoreni kolektor.

### 1.2 Opis rada

ESIM021 koristi GSM mrežu za prijenos stanja ulaza ( alarma generiranih od sistemskih zona) prema autoriziranom korisniku.

Uređaj sadrži dva digitalna ulaza zvanik ZONA1 i ZONA2. Uređaj također može kontrolirati 1 dodatni električni uređaj. Npr. korisnik može upaliti ili ugasi grijanje, rasvjetu, podići rolete, otvoriti garažna vrata, itd. Nakon instaliranja ESIM021 će raditi od 0-24, 7 dana utjednu.

Kada autorizirani broj pozove uređaj, uređaj se javlja i korisnik može slušati 2 minute što se događa u okruženju uređaja. Ova funkcija radi samo kada je dodatni mikrofonski spojen. Mikrofonski nije uključen u standardno pakiranje. Sistem će ignorirati SMS i glasovne pozive upućene sa neautoriziranih brojeva. Korisnici mogu biti upozoreni o stanju ulaza/zona putem SMS-a ili poziva.

#### 1.2.1 Zapisivanje korisnika na SIM karticu korištenjem mobilnog telefona

SIM karticu potrebno je umetnuti u mobilni telefon. Dva korisnika dadaju se na karticu pod imenima «User1» i «User2». Ovi korisnici moraju biti spremljeni na SIM kartici. Također je moguće dodati samo jednog korisnika. Takva SIM kartica ubacuje se u ESIM021.

#### 1.2.2 Dodavanje korisnika putem pozivanja uređaja sa mobilnog telefona

SIM kartica mora biti prazna i umetnuta u uređaj. Ukoliko je SIM kartica prazna uređaj nemože pronaći User1 ili User2 u memoriji kartice te čeka telefonski poziv. Broj pozivatelja bit će spremljen kao User1.,



NAPOMENA: U ovom slučaju moguće je dodati samo jednog korisnika.

### 1.2.3 Dodavanje korisnika putem SMS-a

SIM kartica mora biti umetnuta u uređaj. Korisnik može dodati broj mobilnog telefona slanjem sljedeće SMS poruke: NRx:yyyyyyyy, gdje je x=1 ili x=2 (User1 ili User2). Ova metoda omogućuje dodavanje oba korisnika. Ova metoda može se koristiti samo sa autoriziranim broja. Obično služi za promjenu telefonskog broja korisnika.

### 1.2.4 SMS metoda

Kada digitalni ulaz (ZONA1 ili ZONA2) bude aktiviran, korisnik će primiti SMS poruku sadržaja «Triggered ZONE1» ili «Triggered ZONE2». Kada digitalni ulaz bude vraćen u normalno stanje, korisnik će primiti poruku «Restored ZONE1» ili «Restored ZONE2».

### 1.2.5 Metoda poziva

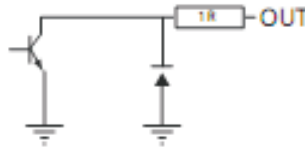
Kada digitalni ulaz (ZONA1 ili ZONA2) bude aktiviran, korisnik će biti obavješten pozivom. Uređaj će nazvati oba korisnika. Prvo će nazvati korisnika User1 i kasnije korisnika User2. Ukoliko se korisnik javi na poziv, poziv će trajati 10 sekundi i nakon toga uređaj prekida poziv. Ova funkcija radi samo ako je mikروفon spojen. Mikروفon nije uključen u standardno pakiranje.

## 1.3 Tehničke specifikacije

Električne i mehaničke specifikacije

Napon napajanja	9-15 VDC 300mA max
Struja u standby modu	30mA max
GSM modem frekvencija	850/900/1800/1900 Mhz
Broj digitalnih ulaza (normalno otvoreni)	2
Dozvoljeni ulazni napon za digitalne ulaze	0-30V
Trajanje impulsa	>600ms
Broj izlaza	1
Izlaz - maksimalni preklop	Struja - 500mA, Napon - 30V

Izlazni krug



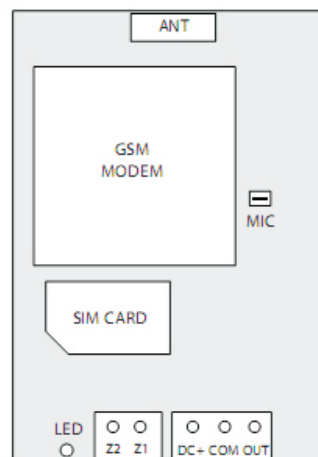
Dimenzije

Temperatura -35....+55°C

### 1.4 Funkcija konektora

Kratki opis

GSM MODEM	GSM mreža 850/900/1800/1900 Mhz
SIM CARD	SIM Card
LED	LED dioda
MIC	Mikروفon



## Funkcija konektora

Oznaka	Opis
DC+	Pozitivan pol napajanja
COM	Uzemljeni pol napajanja
OUT	Kontrolirani izlaz (otvoreni kolektor)
Z1	Digitalni ulaz Z1
Z2	Digitalni ulaz Z2

LED indikacija	Značenje
OFF	Nema mreže
Svakih 1s	Nije sinkroniziran sa mrežom
Svakih 2s	Sinkroniziran sa mrežom

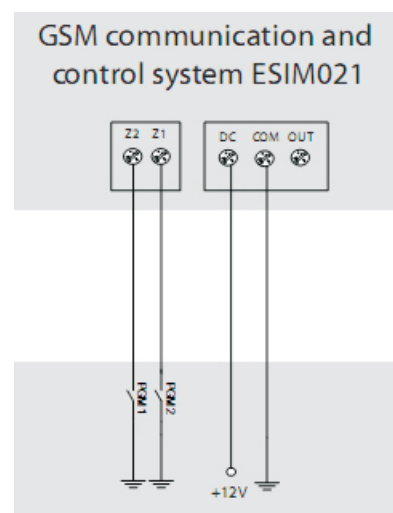
## 1.5 Shema spajanja

COM konektor uređaja ESIM021 i COM konektor drugih uređaja moraju biti povezani.

ESIM 021 može biti napajan iz baterije.

Kapacitet baterije nebi trebao prelaziti 7Ah.

Ulazi Z1 i Z2 su povezani na vanjski uređaj ili senzore.



## 1.6 Instalacija

Kućište uređaja montira se pomoću četiri vijka na zid ili neku drugu površinu. Budući da ESIM021 ima integriranu GSM antenu, nesmije biti montiran unutar metalne kutije. Za spajanje napajanja, ulaza, izlaza koristiti 0,5mm<sup>2</sup> kabel.

1. Ubaciti jedan ili dva broja u SIM karticu pod nazivima «User1» i «User2».
2. Smjestiti SIM karticu u nosač kartice i osigurati da je ugašena provjera PIN-a.
3. Spojiti uređaj prema shemi. Spajanje kablova napajanja ostaviti za zadnje.
4. Ukoliko se koristi DC napajanje, nema potrebe za spajanje drugih napajanja
5. Uređaj će se pokrenuti u manje od minute vremena



U cilju povećanja pouzdanosti uređaj, preporučuje se izbjegavanje korištenja prepaid kartica. Uređaj neće slati obavijesti ukoliko nema kredita na kartici.



Vrijedi izabrati najpouzdaniju GSM mrežu sa najvećim brojem korisnika što osigurava pouzdanu isporuku SMS poruka.



Iako instalacija ESIM021 uređaja nije komplicirana, preporuča se da se instalacija izvede od strane osobe sa baznim poznavanjem elektroničkih uređaja i spajanja.

## 2. Sistemske komande



**VRLO VAŽNO !!!**

Underscore simbol «\_» u ovom priručniku predstavlja razmak. U tekst poruci svaki underscore simbol mora biti zamijenjen ramakom. Ne ostavljajte razmake na početku i kraju poruke.



Upravljanje i konfiguraciju uređaja mogu izoditi samo korisnici čiji su brojevi spremljeni na SIM karticu pod nazivima User1 i User2.

### 2.1 Promjena načina obavještavanja korisnika

Uređaj je tvornički podešen tako da korisnike obavještava SMS porukom. Ukoliko želimo da uređaj obavještava pozivom, potrebno je poslati poruku:

CALL

Ukoliko želimo da uređaj obavještava SMS porukom, potrebno je poslati poruku:

SMS

### 2.2 Omogućavanje/onamogućavanje zoni

#### Omogućavanje zone

Svaka zona može biti omogućena slanjem poruke:

ZONE1:ON or ZONE2:ON

#### Onemogućavanje zone

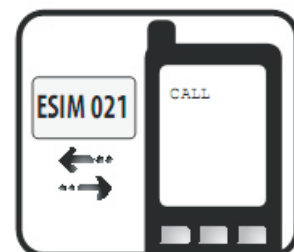
Svaka zona može biti onemogućena slanjem poruke:

ZONE1:OFF or ZONE2:OFF

Zone mogu biti omogućene / onemogućene zajedno ili odvojeno svaka za sebe.

Obje zone mogu biti onemogućene slanjem poruke:

ZONE1:OFF\_ZONE2:OFF



## 2.3 Rad sa izlazom uređaja

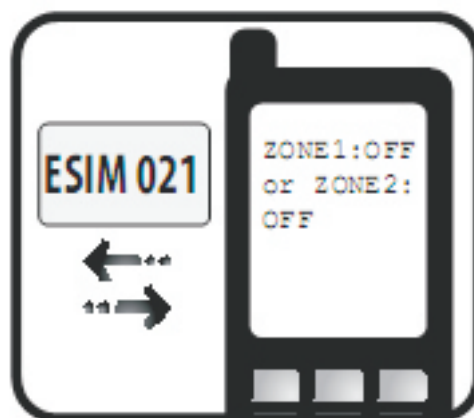
Uređaj sadrži otvoren kolektorski izlaz. Može se koristiti za kontrolu raznih električnih uređaja kao što su električne pumpe, grijanje, rasvjeta, itd. Kada je izlaz aktiviran, njegovo stanje je povučeno na uzemljenje GND.

Paljenje izlaza:

OUT:ON

Gašenje izlaza:

OUT:OFF



## 3. Tehnička podrška

### 3.1 Tehnička podrška

Problem	Mogući razlog
LED indikator je ugašen ili ne blinka	nema vanjskog napajanja uređaj nije ispravno spojen pregoreni osigurač
Uređaj ne šalje poruke i ili ne zvuči	nema kredita na SIM kartici nema signala mreže nije programiran/autoriziran korisnikov broj

Ukoliko Vaš problem nije moguće riješiti prema gore navedenim naputcima, molimo Vas da kontaktirate tvrtku KAREL ELEKTRONIKA d.o.o.

Sve detalje moguće je pronaći na web stranici: [www.karel.hr](http://www.karel.hr)



**PROIZVODNJA, TRGOVINA, USLUGE**  
Selska cesta 7, Brezje, 10431 Sveta Nedelja  
TEL: +385/1/3370-723; FAX: +385/1/3327-385  
PBZ: 2340009-1110372231 M.B.: 2478064  
[www.karel.hr](http://www.karel.hr) [elektronika@karel.hr](mailto:elektronika@karel.hr)